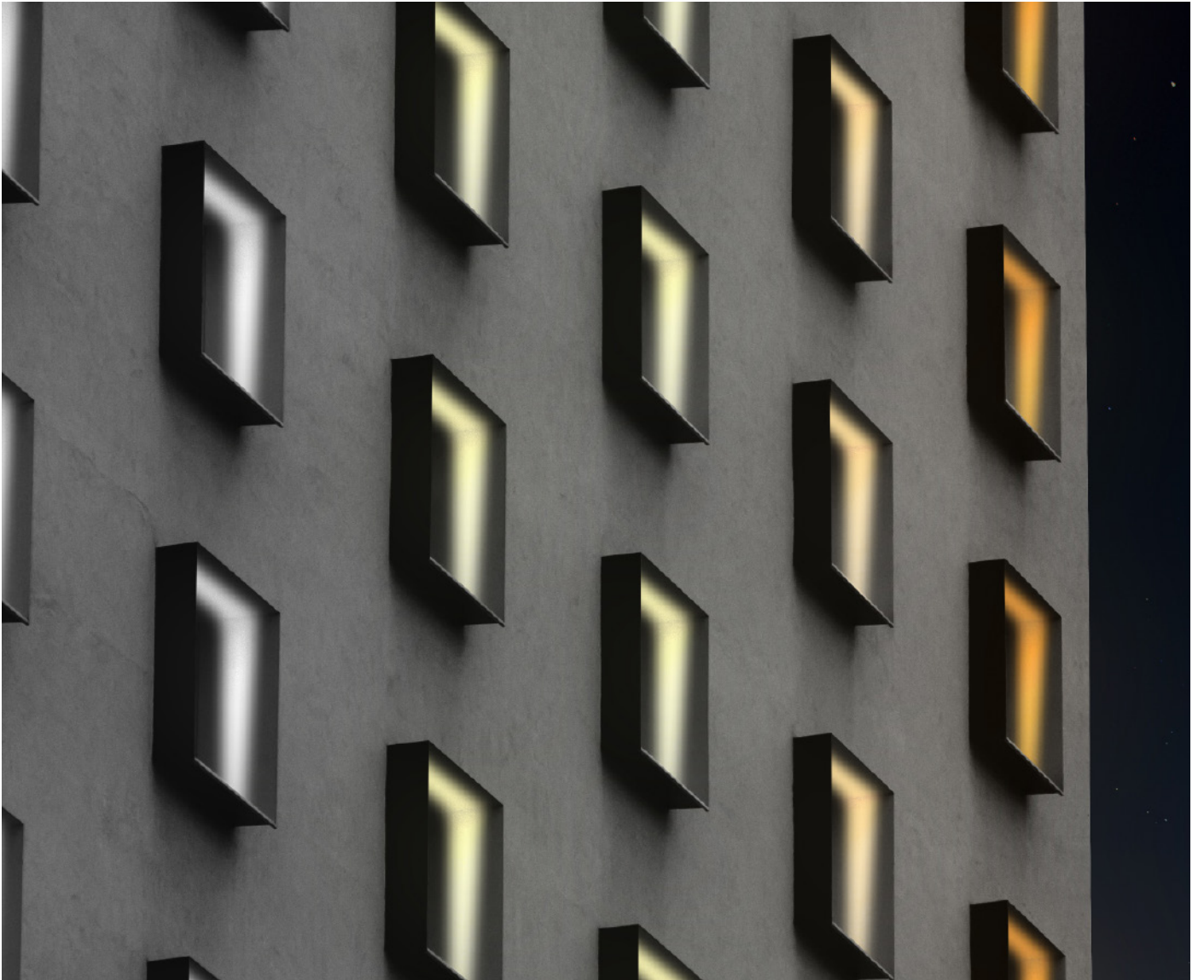


Datasheet

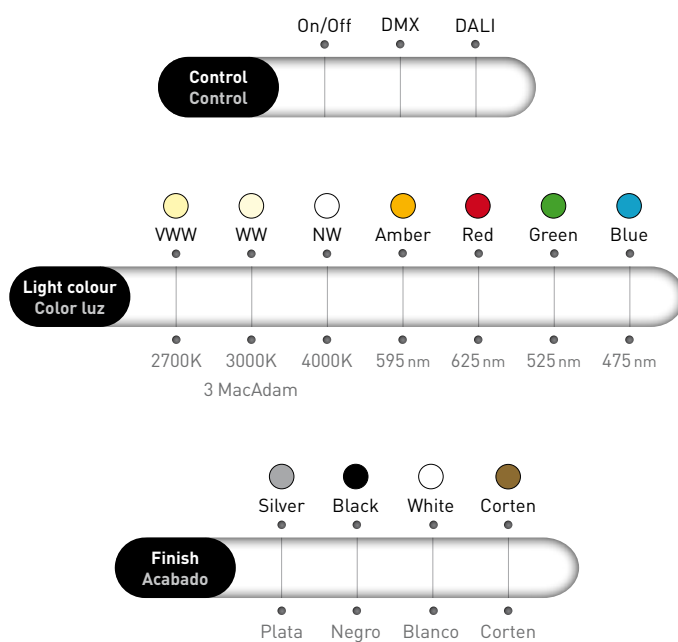
BOW®



13/03/18 © Grupo MCI

GRUPO MCI

- To highlight the outer edge of windows and arches
 - Inner louvres to adjust the beam angle on site.
 - Beam angle: 180° x 15°
 - Leveling luminaire to correct windowsill slope
 - 2m wire with lateral or backside cable output
- Iluminación para acentuar el contorno de ventanas y arcos
 - Lamas interiores para ajustar el ángulo de luz en la obra
 - Ángulo de apertura: 180° x 15°
 - Luminaria nivelable para corregir la inclinación del vierte aguas
 - Cable de 2m con salida lateral o posterior.



*The standard version is delivered with On/Off control.
La versión estándar se suministra con control On/Off.*

SPECIFICATIONS
CARACTERÍSTICAS

IP65	IK08	CRI>80	100-240V AC		on/off DMX DALI	AL + PMMA Housing	Ta min -20°C -4°F Ta max +50°C +122°F	CE
------	------	--------	----------------	--	-----------------------	----------------------------	--	----

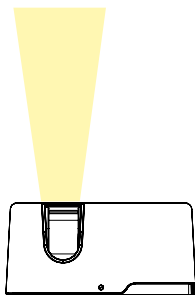
BOW®							
Measures	100 x 120 x 49 mm						
Weight	0,400 kg						
Color temperatures	2700K	3000K	4000K	Amber	Red	Green	Blue
Power	5,8 W / 2 LEDs	5,8 W / 2 LEDs	5,8 W / 2 LEDs	5,8 W / 2 LEDs	4,2 W / 2 LEDs	5,8 W / 2 LEDs	5,8 W / 2 LEDs
Lumens output	200lm	212lm	235lm	213lm	142lm	233lm	98lm

ADJUSTABLE LOUVRES
LAMAS AJUSTABLES

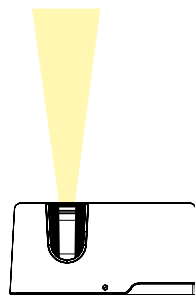
Inner louvres to adjust the beam angle on site (from 100% to 0%).
Lamas interiores para ajustar el ángulo de luz en la obra (de 100% a 0%).



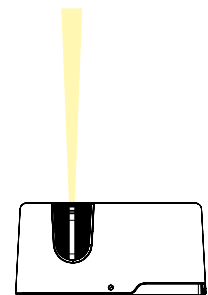
100% open



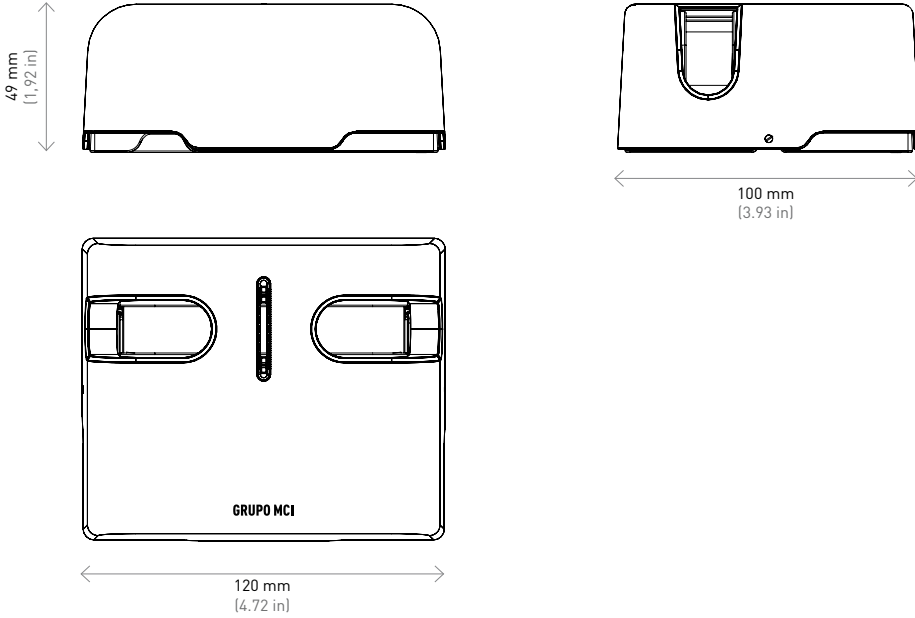
50% open



20% open



**MEASURES
MEDIDAS**



**LIGHT DISTRIBUTION CURVES
FOTOMETRÍAS**



Data calculated with **BOW®**.
Lumen measurement complies with **UNE-EN 13032 / IES LM-79-08** testing procedures.
Light distribution curves are available at www.grupo-mci.com.
Due to continuous improvements and innovations, specifications may change without notice.

Datos calculados con **BOW®**.
Ensayado bajo las especificaciones de la norma **UNE-EN 13032 / IES LM-79-08**.
Fotometrías disponibles en www.grupo-mci.com.
Debido a las continuas mejoras e innovaciones, las especificaciones pueden cambiar sin previo aviso.

FINISHES
ACABADOS

In order to satisfy all our customers, four different versions are available: silver, black, white and corten.
Con el fin de satisfacer las necesidades de nuestros clientes, está disponible en cuatro acabados: plata, negro, blanco y corten.



Micro textured silver.
Plata micro texturizado.



Micro textured black.
Negro micro texturizado.

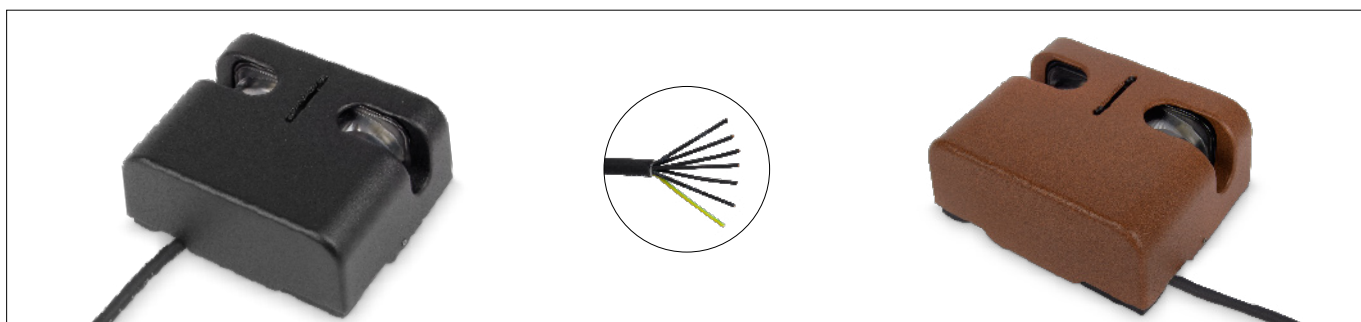


Micro textured white.
Blanco micro texturizado.



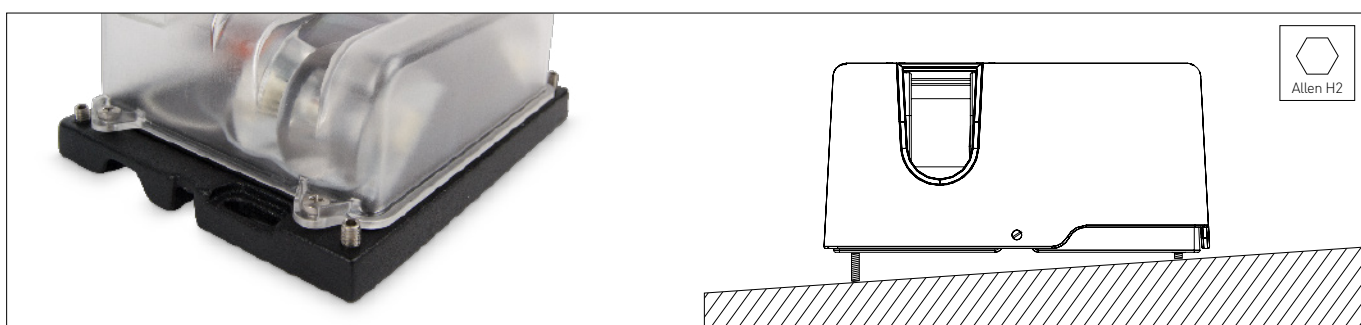
Micro textured corten.
Corten micro texturizado.

DETAILS
DETALLES



2m wire backside cable output.
Cable de 2m con salida posterior.

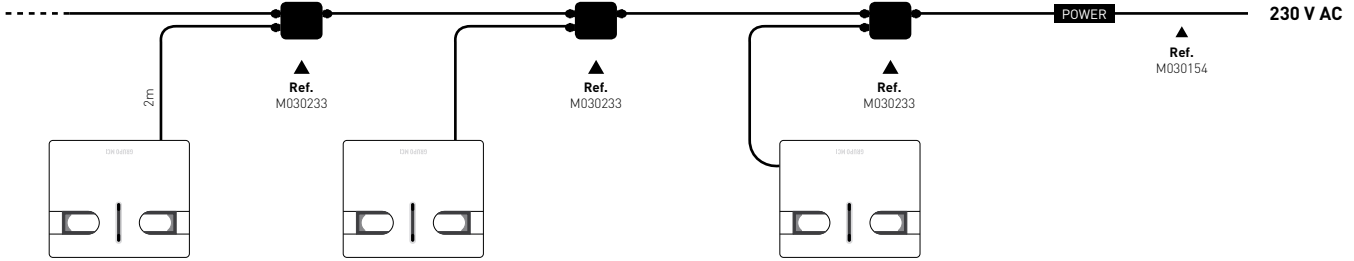
2m wire with lateral cable output.
Cable de 2m con salida lateral.



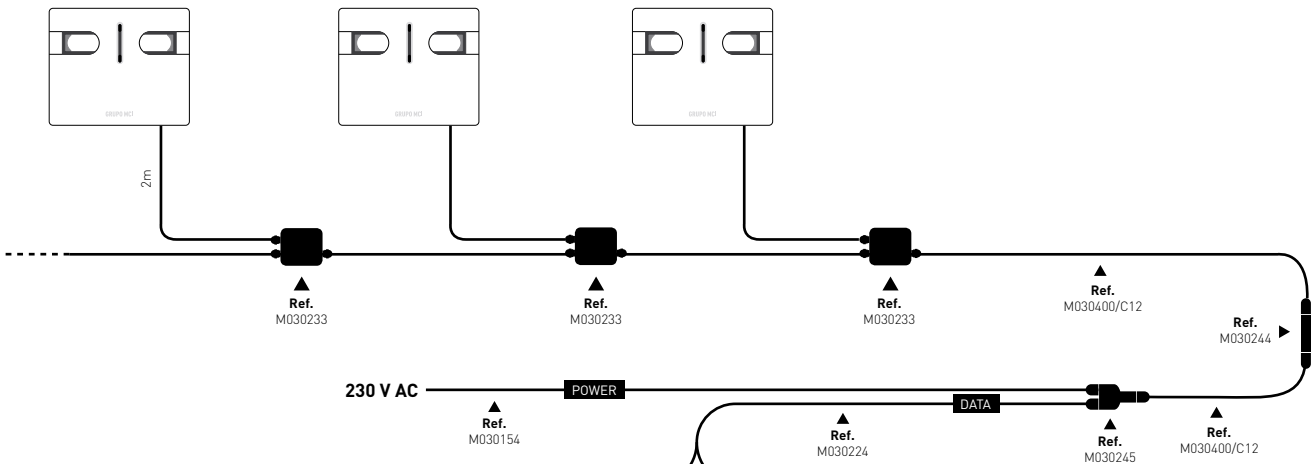
Leveling luminaire to correct windowsill slope.
Luminaria nivelable para corregir la inclinación del vierte aguas.



ON-OFF CONNECTIONS
CONEXIONES ON-OFF



DMX CONNECTIONS
CONEXIONES DMX



MORE THAN 15 BOW® WITH DMX.
PARA MÁS DE 15 BOW® CON DMX.

A

UP TO 15 BOW® WITH DMX.
HASTA 15 BOW® CON DMX.

B



A

MORE THAN 15 BOW® WITH DMX 512.
PARA MÁS DE 15 BOW® CON DMX 512.

Maximum 15 Bow® per DMX output.
Maximum 100 m from controller to the amplifier.
Maximum 100 m from amplifier to last Bow®.

Máximo 15 Bow® por salida DMX.
Máximo 100 m del controlador al amplificador.
Máximo 100 m del amplificador al último Bow®.

B

UP TO 15 BOW® WITH DMX 512.
PARA MENOS DE 15 BOW® CON DMX 512.

Maximum 15 Bow® per DMX controller.
Maximum 100 m from controller to last Bow®.
Follow connection diagram type **B** for DALI installations.

Máximo 15 Bow® por controlador DMX.
Máximo 100 m del controlador al último Bow®.
Para instalación DALI seguir el conexionado tipo **B**.

REFERENCES REFERENCIAS

71326 **0 0** /80/2K7

COLOUR COLOR

/80/2K7	2700K	
/80/3K	3000K	
/80/4K	4000K	
/04	Amber	Ambar (595nm)
/03	Red	Rojo (625nm)
/09	Blue	Azul (475nm)
/08	Green	Verde (525nm)

FINISHES ACABADOS

0	Texturised silver	Plata texturizado
2	Texturised black	Negro texturizado
3	Texturised white	Blanco texturizado
4	Texturised corten	Corten texturizado

OPTIONS OPCIONES

The standard version is delivered with On/Off.
La versión estándar se suministra con control On/Off.

CONTROL CONTROL

On/Off **(Standard)**
DMX 512-A
DALI

ACCESSORIES REFERENCES REFERENCIAS ACCESORIOS



For installation On/Off		Para instalación On/Off	
M030154	3 x 1,5 mm ² H07RN-F cable (m)	Cable 3 x 1,5 mm ² H07RN-F (m)	
M030233	Derivation box	Caja derivación	1
For installation DMX		Para instalación DMX	
M030244	IP68 "I" connection Ø6-17mm Tee Tube (5 poles)	Conexión "I" Ø6-13,5mm IP68 Tee Tube (5 polos)	2
M030245	IP68 "Y" connection Ø6-17mm Tee Tube (5 poles)	Conexión "Y" Ø6-17mm IP68 Tee Tube (5 polos)	3
M030224	BELDEN 3105A cable (m)	Cable BELDEN 3105A (m)	
7150203	DMX Addresser Setup	DMX Addresser Setup	
M030154	3 x 1,5 mm ² H07RN-F cable (m)	Cable 3 x 1,5 mm ² H07RN-F (m)	
M030400/C12	3 x 1,5 mm ² + 2 x AWG22 PUR Cable (m)	Cable PUR 3 x 1,5 mm ² + 2 x AWG22 (m)	

BOW®

Datasheet



Due to continuous improvements and innovations, specifications may change without notice.
Debido a continuas mejoras e innovaciones, las especificaciones pueden ser modificadas sin notificación.

13/03/18 © Grupo MCI

GRUPO MCI

C/ dels Oficis, n° 25
Pol. Ind. el Regàs
08850 · Gavà
Barcelona · SPAIN

T. (+34) 93 630 28 00
F. (+34) 93 630 29 66
M. info@grupo-mci.com

grupo-mci.com

FROM
BARCELONA
WITH LIGHT