



## RING

Ø420

Ø520

---

Apparecchio da parete o plafone dalla spiccata personalità che diffonde una luce dal tratto contemporaneo, Ring è realizzato in alluminio verniciato a polvere epossipoliestere stabilizzata ai raggi UV con riflettore in alluminio superpuro 99,9% metallizzato o verniciato e fornito completo di modulo luminoso a LED ad alta efficienza posizionato in modo da ottenere una luce discreta ed efficace, senza percezione d'abbagliamento. Driver incluso. Disponibile in gamma anche una versione idonea per l'illuminazione d'accento, con faretto centrale ad alta efficienza a tecnologia Chip On Board, parabola in policarbonato metallizzato e due driver per la gestione della doppia accensione. Possibilità di richiedere alcuni prodotti in versione dimmerabile ed emergenza tipo SA (autonomia 1h). Il grado di protezione contro la penetrazione di polvere, corpi solidi e liquidi è IP20.

*Wall-ceiling luminaire characterized by a strong personality, Ring is made from epoxy powder coated finish aluminum stabilized with UV rays and provided with a super pure 99.9% aluminum reflector with a metallic or painted finish. Equipped with a high efficiency LED module positioned to provide discreet and effective light without glare. Driver included. Edition with a central spotlight for accent lighting available. Dimmable versions and SA emergency version (1hr of autonomy) available on request. The degree of protection against the penetration of dust, solid objects and liquids is IP20.*

## RING Ø420

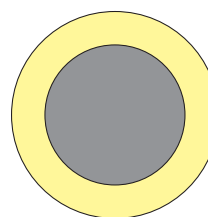
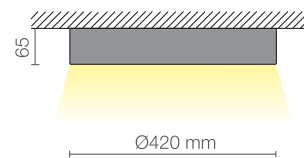
| codice         | W  | Lm (3000K) | lifetime        |
|----------------|----|------------|-----------------|
| <b>2689...</b> | 20 | 2000       | 50.000h L70/B30 |



/DIMM2 dimmerabile protocollo DALI

/DIMM3 dimmerabile switch-DIM

|      |                                 |
|------|---------------------------------|
| SL   | LED                             |
| AL   | incluso / included              |
|      | 130°                            |
| TC   | .30 per 3000K / .40 per 4000K   |
| IP   | 20                              |
| CRI  | >80                             |
| SDCM | 3                               |
| EEL  | A+                              |
| RG   | 0                               |
| 08   | Bianco satinato / Frosted white |
| 22   | Grigio / Grey                   |







## RING Ø520



| codice         | W  | Lm (3000K) | lifetime        |
|----------------|----|------------|-----------------|
| <b>2690...</b> | 30 | 2900       | 50.000h L70/B30 |

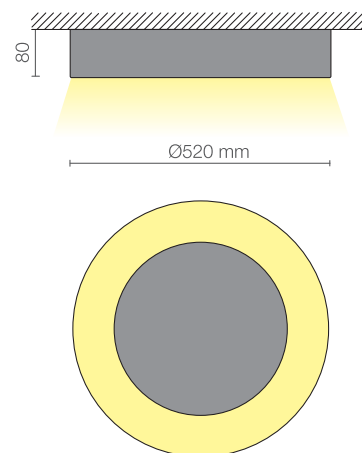


/DIMM2 dimmerabile protocollo DALI

/DIMM3 dimmerabile switch-DIM

/EM emergenza

|   |   |
|---|---|
| SL  |  LED |
| AL  | incluso / included  |
|  | 140°  |
| TC  | .30 per 3000K / .40 per 4000K   |
| IP  | 20  |
| CRI   | >80   |
| SDCM  | 3   |
| EEl   | A+  |
| RG  | 0   |
| 08  | Bianco satinato / <i>Frosted white</i>  |
| 22  | Grigio / <i>Grey</i>  |







ORGANISATIE



## RING Ø520

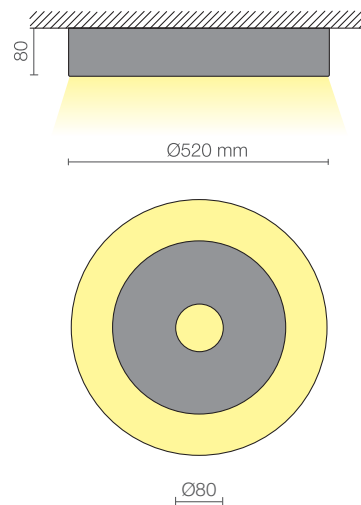
codice W Lm (3000K) lifetime  
**2693...** 30+20 2900+2600 50.000h L70/B30



doppia accensione / *double switch*

/DIMM2 dimmerabile protocollo DALI } dimmerazione indipendente / *independent dimming*  
/DIMM3 dimmerabile switch-DIM }

|   |   |
|---|---|
| SL  |  LED |
| AL  | incluso / <i>included</i>   |
|  | 85°   |
| TC  | .30 per 3000K / .40 per 4000K   |
| IP  | 20  |
| CRI   | >80   |
| SDCM  | 3   |
| EEI   | A+  |
| RG  | 1   |
| 08  | Bianco satinato / <i>Frosted white</i>  |
| 22  | Grigio / <i>Grey</i>  |



30W luce d'ambiente - 20W luce d'accento  
*30W ambient lighting - 20W Accent lighting*







